

水質データモニタ DMT700形



DMT700 形水質データモニタは、AN700A 形無試薬式配水水質モニタの測定データを通信により収集し、トレンド表示、帳票作成、通信履歴表示、イベント通報等の処理を行う水質計専用のモニタです。DMT700 形とAN700A 形を通信で接続することにより、水質計の遠隔監視に応用でき、配水幹線や配水末端の水質オンライン監視に貢献することができます。

AN700A 形の付加仕様で通信機能をご指定いただくことで、測定値のデータロガー及び通信コントローラの機能を内蔵できますので、通信方式を決めることにより水質監視システムをスムーズに構築することができます。

なお、本仕様書は DMT700 形の基本仕様を示したものです。水質監視システム構築時には、この仕様を基本として仕様お打ち合わせを実施いただきますよう、お願い申し上げます。

仕 様

1. システム構成例

DMT700 形と AN700A 形無試薬式配水水質モニタのシステム構成例を示します。図 1 に公衆回線を用いたシステム構成例と納入範囲(注 1)を、図 2 にパケット通信を用いたシステム構成例と納入範囲(注 2)を示します。

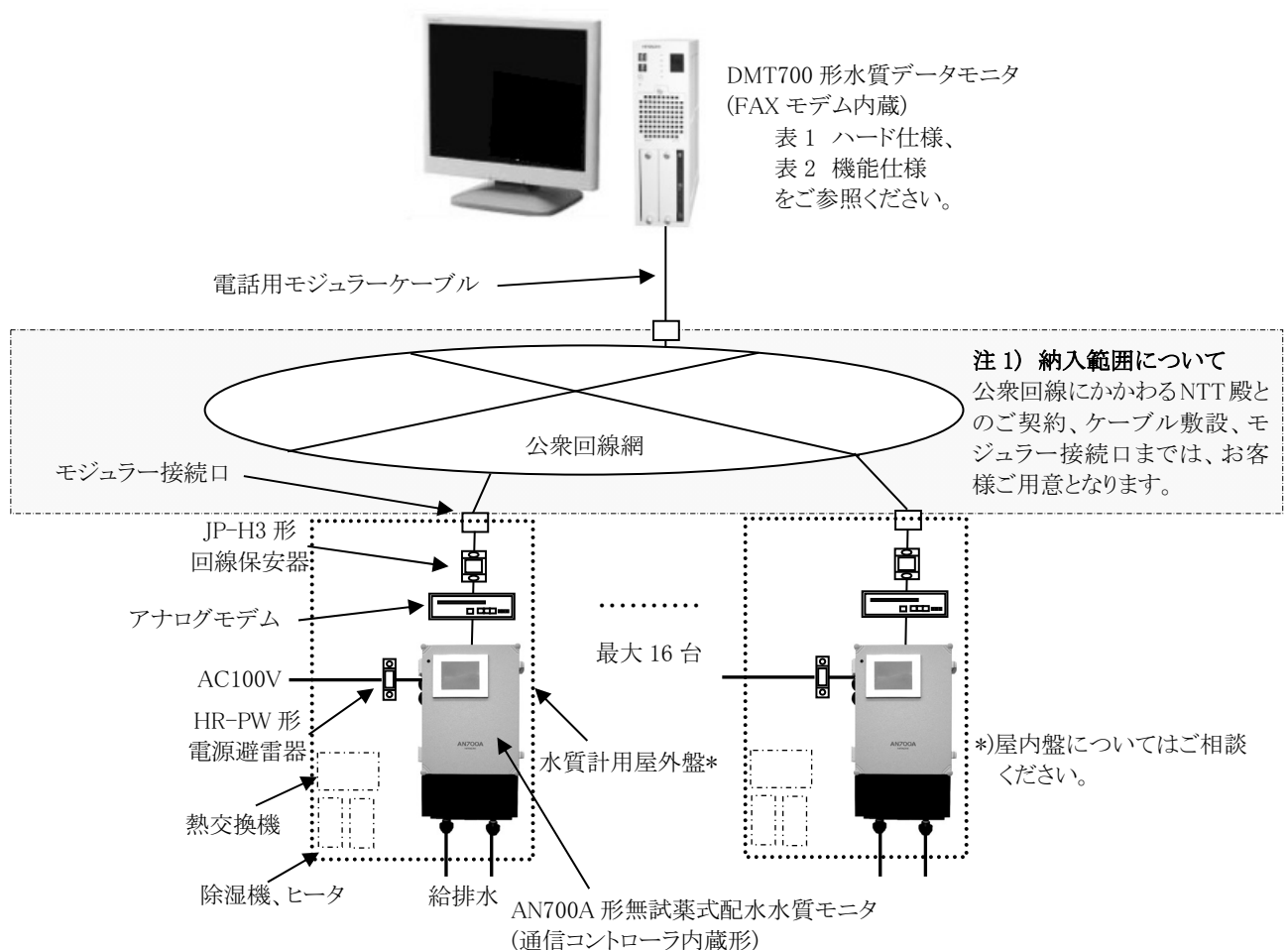


図 1 公衆回線網を用いた水質監視システム例と納入範囲

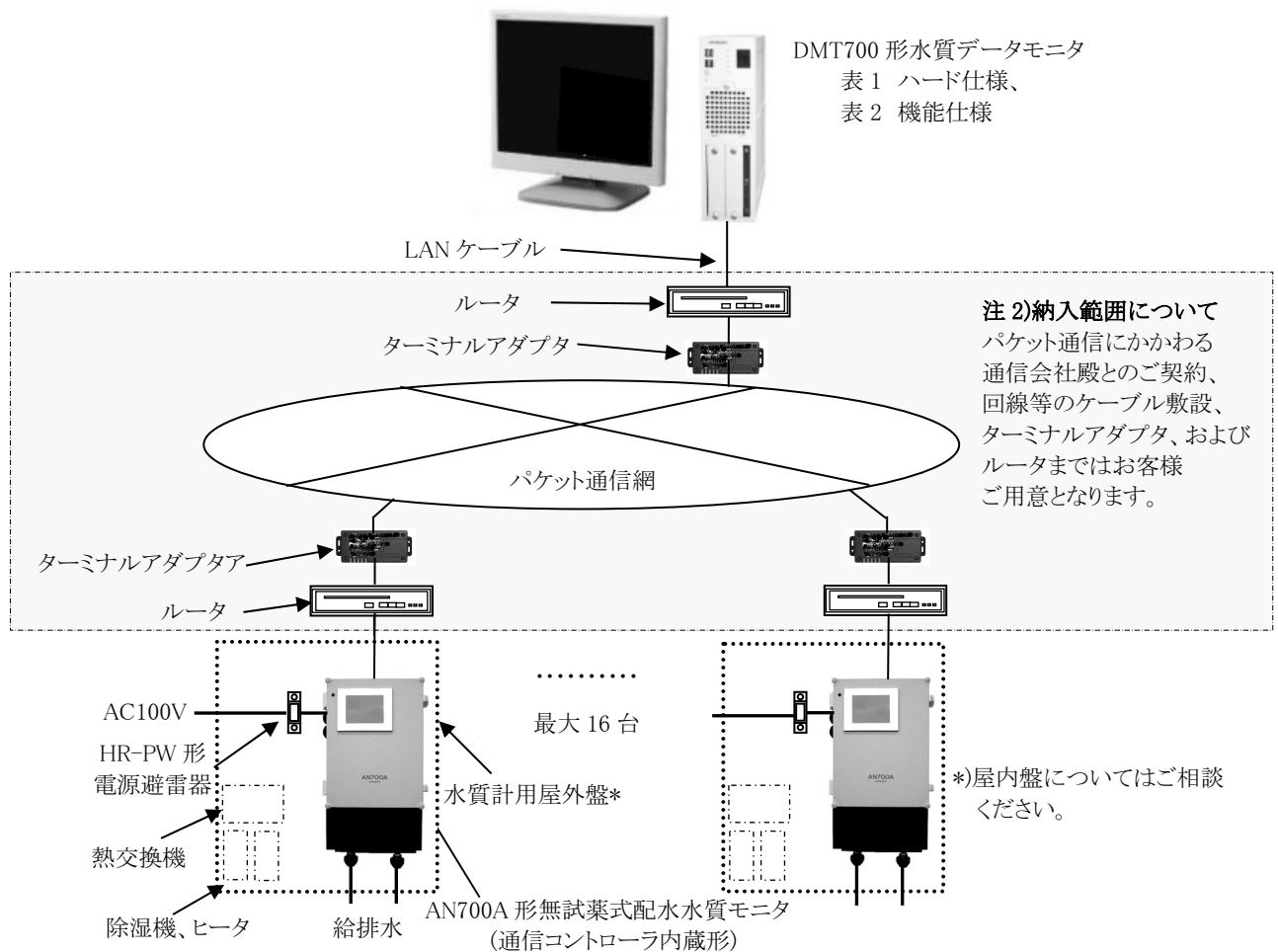


図 2 パケット通信網を用いた水質監視システム例と納入範囲

2.仕様

(1) DMT700 形の仕様

DMT700 形のハードウェア仕様、機能仕様を表 1、2 に示します。

表1 DMT700形 ハードウェア仕様(注3) (日立HF-W2000及びGQ-DT7171に準拠)

項目		仕様
CPUプロセッサ		Intel® Core™ i3-4360 Processor 3.7GHz
OS、付属ソフト		Microsoft Windows 10、Microsoft Office2013
主メモリ(RAM)		4GB
入力装置		USBキーボード、マウス
補助記憶装置	H/D装置	500GB(内蔵)、外付H/D装置接続可
	DVD装置	DVD-Multiドライブ(内臓)
ディスプレイ	画面サイズ	17インチTFTカラー
	解像度	1280×1024ドット
外形寸法(W×D×H)(本体及び表示部)		PC:93×356×325mm(突起部を除く)、Disp:376×178×380mm
質量(本体及び表示部)		PC:約8.0kg、Disp:約2.8kg
消費電力(本体及び表示部)		PC:約240VA、Disp:約14W
電源(本体及び表示部)		AC100V±10%、50/60Hz

注 3)本ハードウェア(パソコン及びディスプレイ)については、無償保証期間終了後、ハードウェアメーカーと保守契約を結んでいただきたくお願いいたします。故障したハードウェアは製造元へ持込修理をお願いいたします。

また、ディスプレイの型式は、製品の改廃により予告なしに変更となる場合があります。その場合は、表 1 に示す仕様を満足したディスプレイに変更させていただきますので、ご了承をお願い申し上げます。詳細は弊社営業にお問い合わせください。

なお、プリンタについては製品の改廃が激しいため、基本仕様に設定していません。仕様お打合せの中で機種を選定を実施させていただきますので、ご了承をお願い申し上げます。

表2 DMT700形水質データモニタ 機能仕様

項目		仕様
通信機能	回線接続	AN700Aシリーズ用通信コントローラ(CMC)と外部通信機器による通信接続
	通信媒体	公衆回線、パケット通信
通信コントローラ (CMC ^{注4})の機能 及び 水質計制御機能	データ取込み	AN700AとのRS232C通信(7項目測定データ、自己診断、測定値警報内容)
	データ蓄積周期	1分、10分、30分、1時間、6時間、12時間、24時間をあらかじめ選択(瞬時値のロギング)
	上位へのイベント通報	CMC(注)復電通報 水質計メンテナンス通報(保守中信号) 各測定値上/下限警報発生時(機種ID、年月日、時刻、項目) 各測定値上/下限警報復旧時(機種ID、年月日、時刻、項目) 洗浄(色度濁度)完了通報、ゼロ校正(残塩濁度)完了通報 測定値警報レベル設定完了通報(7項目) 水質計自己診断発報、復旧通報、水質計通信異常
	コマンド処理	自動データ収集コマンド(10分、30分、1時間、6時間、12時間、24時間/日を選択) 手動データ収集コマンド(随時) ゼロ校正(残塩、濁度)開始コマンド 洗浄(色度、濁度)開始コマンド 測定値警報レベル設定(14項目)、校正・洗浄条件設定(周期、回数) 時刻設定、CMCリスタート(再起動)機能
DMT700形 データモニタ機能	子局数	最大16局のデータを収集
	自動データ収集機能	自動データ収集周期(10分、30分、1時間、6時間、12時間、24時間/日を選択)
	手動データ収集機能	手動操作により回線接続し、データ収集を行ないリアルタイムトレンド表示
	トレンド監視機能	時間幅可変:6時間～1ヶ月、画面スクロール機能付き、ゲイン・バイアス設定可能
	帳票出力機能	日報、月報をHD/DVDからリストアしメニューにより表示・印刷(A4サイズ) (日報、月報データは手入力にて修正可能)
	警報表示	ポップアップ画面による測定値警報、自己診断警報等のリアルタイム警報・状態表示 CMC復電、水質計メンテナンス通報、測定値上下限警報、自己診断等最大300件
	各種設定画面	測定値警報レベル設定、ゼロ校正(残塩)開始、 洗浄(一括)開始、時刻設定、通信ユニット起動、ステータス設定
	通報来歴画面	各種ポップアップ内容の来歴リスト(最大300件)
	通信履歴	DMT700のデータ自動/手動収集及び各種イベントの通信来歴管理(最大300件) イベントの通信履歴表示・印刷
	印刷機能	トレンド画面、帳票(日報、月報)、通報履歴
	子局情報設定画面	子局名、電話番号、アドレス、担当者連絡先等の基本情報設定画面
データバックアップ機能	データモニタパソコン内蔵のDVDに帳票、トレンドデータを手動バックアップ可能 必要に応じ読み出すことも可能 CSV(またはEXCEL)ファイルで各子局のデータファイルを作成	

注4)CMCとはAN700A形内蔵の通信コントローラの略号です

(2) 水質監視システムの構成品一覧

図 1、2 に示した水質監視システムを構成する機器一覧を示します。

表 3 水質監視システムの構成品一覧

No.	型式・機種名	主な仕様	備考
1	DMT700 形水質データモニタ	CS・3221-305(本仕様書)をご参照ください。	動作温度 0～40℃
2	AN700A 形無試薬式配水水質モニタ	CS・3221-306 をご参照ください。	動作温度 0～40℃
3	HR-PW 形屋内設置用避雷器	CS・3254-451 をご参照ください。	
4-1	アナログモデム(4-1、2 のどちらか)	電話回線(1 回線)、AA、AT コマンド準拠、RS232C	動作温度 0～40℃
	JP-H3 形回線保安器	モデム製造メーカーの仕様によります。	
4-2	パケット通信機(4-1、2 のどちらか)	FOMA パケット通信、PPP、AT コマンド準拠、RS232C	動作温度 -20～60℃
	パケット通信用アンテナ	FOMA パケット通信アンテナ、2GHz/800MHz 帯、IPX6	
5	熱交換器	ヒートパイプ式、AC100V/30W	
6	除湿機	強制循環式連続運転タイプ、AC100V/9W	
7	ヒータ	パネルヒータ、AC100V/50W	
8	水質計用屋外盤(配線等一式含む)	CS・3221-305(本仕様書)をご参照ください。 寸法、材質等はお打ち合わせによります。	

(3) DMT700 形の画面展開

1)標準画面展開

DMT700 形の標準画面展開を示します。

表4 DMT700形の画面展開

No.	メインメニュー	サブメニュー	画面内容
1	管理画面	1.水質計子局通信情報画面 2.水質計現在データ表示画面 3.通信来歴画面 (4.警報ポップアップ画面)	子局の通信情報を一括表示 子局の現在の水質情報を表示 通信来歴を表示 通信コントローラからの警報画面を表示
2	通信設定画面	5.水質計子局通信情報設定画面 6.自動データ収集設定画面 7.手動データ収集設定・開始画面 8.時刻設定画面 9.通信コントローラ再起動開始画面	子局の通信情報を設定 自動データ収集周期の設定画面 手動データ収集の設定・開始画面 上位から通信コントローラに時刻を送信 上位から通信コントローラを再起動
3	水質計設定画面	10.測定値上下限警報設定値変更画面 11.洗浄開始指令画面 12.校正開始指令画面	子局の測定値上下限警報設定値を表示・変更 子局の色度・濁度セルの洗浄指令を送信 子局の残留塩素・濁度の校正指令を送信
4	トレンドデータ画面	13.トレンドデータグラフの子局選択画面	子局の測定値トレンドを表示
5	帳票画面	14.帳票の子局選択画面	子局の測定値帳票を作成・表示
6	バックアップ・リストア画面	15.バックアップ・リストアの子局選択画面	子局データのバックアップ、リストア実施

2)画面例

主な画面例を示します。画面詳細につきましては、水質監視システムの仕様検討時にご検討をお願い申し上げます。

画面展開例(抜粋)

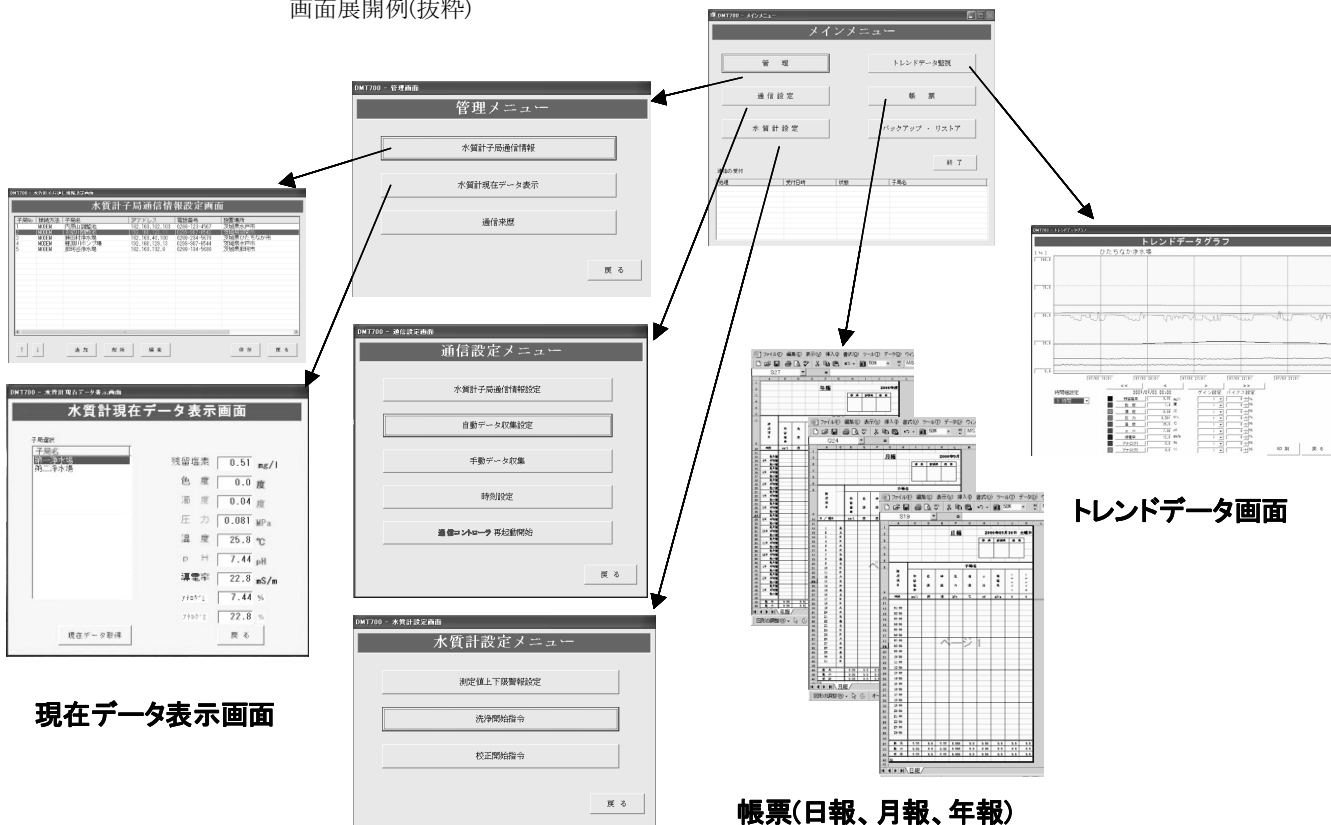


図3 DMT700 形の画面展開例

3)帳票例

DMT700 形の帳票例を示します。帳票の内容は仕様お打ち合わせ時に変更も可能ですが、別途お見積とさせていただきます。

A浄水場日報帳票例

日報							
		部長	専門調査員	主査	担当		
2009年010月15日 木曜日							
信号名称	B町水質自動監視装置						
	残留塩素	濁度	色度				
時刻\単位	mg/l	度	度				
01:00	0.00	0.00	0.0				
02:00	0.00	0.00	0.0				
03:00	0.00	0.00	0.0				
04:00	0.00	0.00	0.0				
05:00	0.00	0.00	0.0				
06:00	0.00	0.00	0.0				
07:00	0.00	0.00	0.0				
08:00	0.00	0.00	0.0				
09:00	0.00	0.00	0.0				
10:00	0.00	0.00	0.0				
11:00	0.00	0.00	0.0				
12:00	0.00	0.00	0.0				
13:00	0.00	0.00	0.0				
14:00	0.00	0.00	0.0				
15:00	0.00	0.00	0.0				
16:00	0.00	0.00	0.0				
17:00	0.00	0.00	0.0				
18:00	0.00	0.00	0.0				
19:00	0.00	0.00	0.0				
20:00	0.00	0.00	0.0				
21:00	0.00	0.00	0.0				
22:00	0.00	0.00	0.0				
23:00	0.00	0.00	0.0				
24:00	0.00	0.00	0.0				
最大	0.00	0.00	0.0				
最小	0.00	0.00	0.0				
平均	0.00	0.00	0.0				

【帳票データ】

- 日報の毎正時のデータは、毎正時の瞬時データです。
- 月報の日データは、日報の平均値です。
- 最大、最小、平均は帳票上のデータについて夫々、最小値、最大値、平均値を求めたものです。

A浄水場月報帳票例

月報							
		部長	専門調査員	主査	担当		
2009年10月							
信号名称	B町水質自動監視装置						
	残留塩素	濁度	色度				
日付\単位	mg/l	度	度				
01	月	0.00	0.00	0.0			
02	火	0.00	0.00	0.0			
03	水	0.00	0.00	0.0			
04	木	0.00	0.00	0.0			
05	金	0.00	0.00	0.0			
06	土	0.00	0.00	0.0			
07	日	0.00	0.00	0.0			
08	月	0.00	0.00	0.0			
09	火	0.00	0.00	0.0			
10	水	0.00	0.00	0.0			
11	木	0.00	0.00	0.0			
12	金	0.00	0.00	0.0			
13	土	0.00	0.00	0.0			
14	日	0.00	0.00	0.0			
15	月	0.00	0.00	0.0			
16	火	0.00	0.00	0.0			
17	水	0.00	0.00	0.0			
18	木	0.00	0.00	0.0			
19	金	0.00	0.00	0.0			
20	土	0.00	0.00	0.0			
21	日	0.00	0.00	0.0			
22	月	0.00	0.00	0.0			
23	火	0.00	0.00	0.0			
24	水	0.00	0.00	0.0			
25	木	0.00	0.00	0.0			
26	金	0.00	0.00	0.0			
27	土	0.00	0.00	0.0			
28	日	0.00	0.00	0.0			
29	月	0.00	0.00	0.0			
30	火	0.00	0.00	0.0			
31	水	0.00	0.00	0.0			
最大		0.00	0.00	0.0			
最小		0.00	0.00	0.0			
平均		0.00	0.00	0.0			

ご参考 上位パソコンを顧客殿側でご用意される場合について

DMT700 形水質データモニタは、上位パソコンと通信を介して接続される水質計とのシステムのうち、通信機能と上位パソコンの範囲を示すものですが、上位パソコンを顧客殿側でご用意される場合は、動作確認のため弊社での DMT700 用ソフトのインストールが必要となります。つきましては、上位パソコンをご購入された時点で弊社へ送付いただきますよう、お願い申し上げます。但しこの場合は、DMT700 形の性能を維持させるために、ご用意された上位パソコンの使用条件を制限することがあります。詳しくは「使用上のご注意」の項をご参照ください。また、この場合の上位パソコンの保証関係については顧客殿の範囲とさせていただきます、弊社の保証対象から除外させていただきます。詳細につきましては、弊社営業担当へご相談ください。

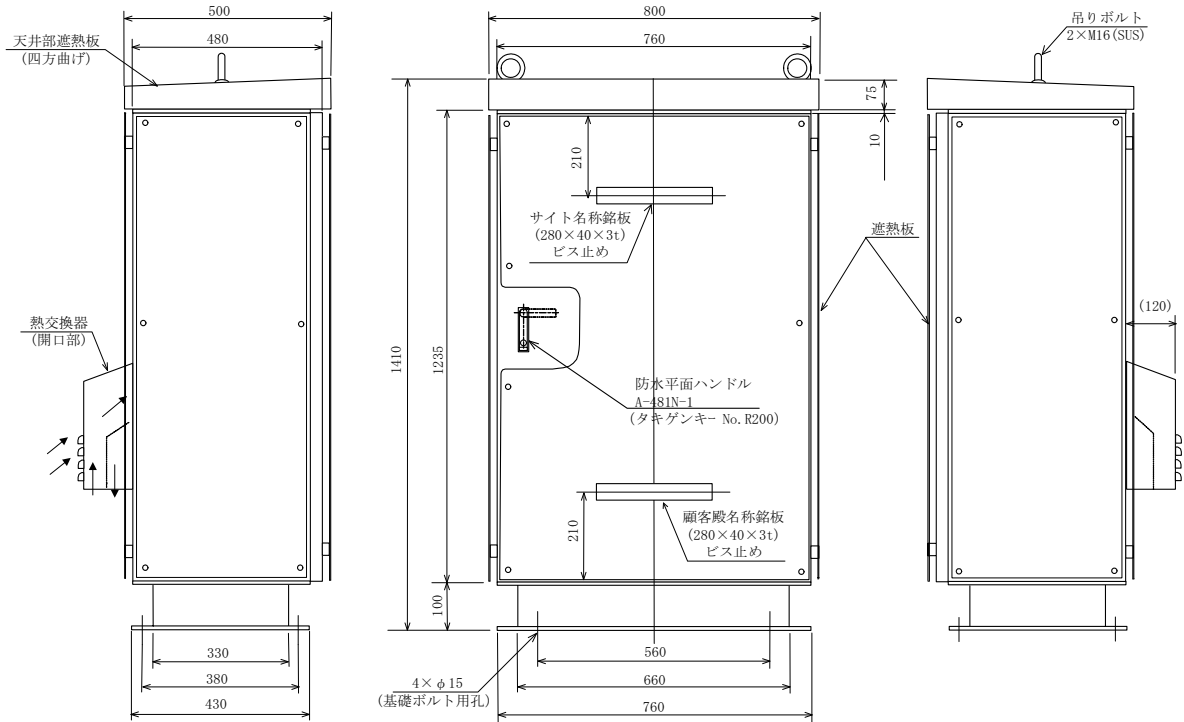
1. DMT700 形の寸法

DMT700 形(日立 HF-W2000、PC-DTA17BSXN 準拠)の寸法は、表 1 をご参照ください。

2. 水質計用屋外盤寸法・仕様図、内部構造図及び工事施工図

図 4、図 5 に水質監視システムに用いる水質計用屋外盤の寸法・材質仕様図と内部構造図を示します。なお、本図は水質計用屋外盤の基本仕様を示すものです。水質計用屋外盤をご検討いただく際は、水質監視システムの仕様検討時に、盤寸法・仕様、内部構成部品の詳細について別途お打ち合わせをさせていただいた後に、最終仕様を決定させていただきます。

2-1 水質計用屋外盤 寸法・材質 基本仕様



水質計用屋外盤 基本仕様

基本仕様

- 型式 : 屋外自立盤
- 質量 : 約 230kg (水質計他一式含む)
- 防水規格 : JIS C0920 IP44 形
- 扉種類 : 前面扉(片側開閉 右ヒンジ)
- ハンドル : 防水平面ハンドル(キー付)
- 接地端子 : M8 ねじ
- 外部接続端子 : M4 ねじ(通信端子)
M5 ねじ(電源端子)

使用鋼板仕様(材質 厚さ)

- ドア : SS 2.3 t
- 本体 : SS 2.3 t
- 天井板 : SS 2.3 t
- 側板 : SS 2.3 t
- 熱遮蔽板 : SS 2.3 t
- 中板 : SS 3.2 t

塗装仕様

- 塗装 : メラミン焼付
- 表面塗色 : 5Y 7/1
- 内面塗色 : 5Y 7/1
- ベース色 : 5Y 7/1
- 光沢 : 半つや

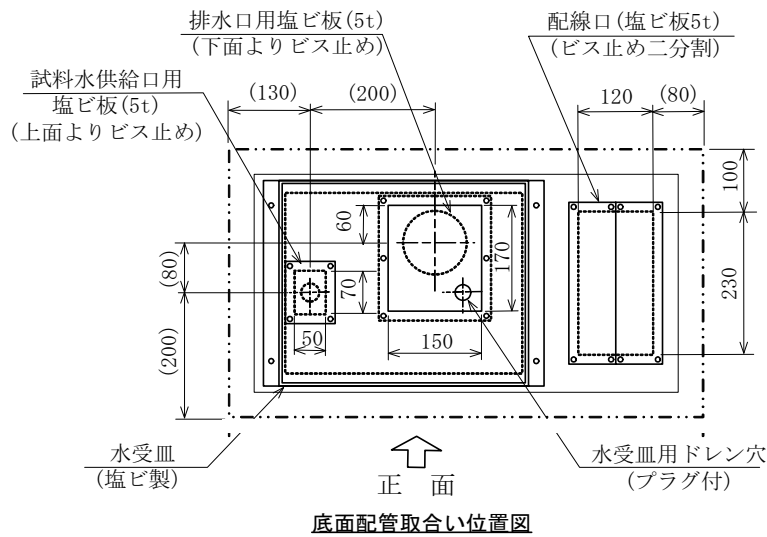
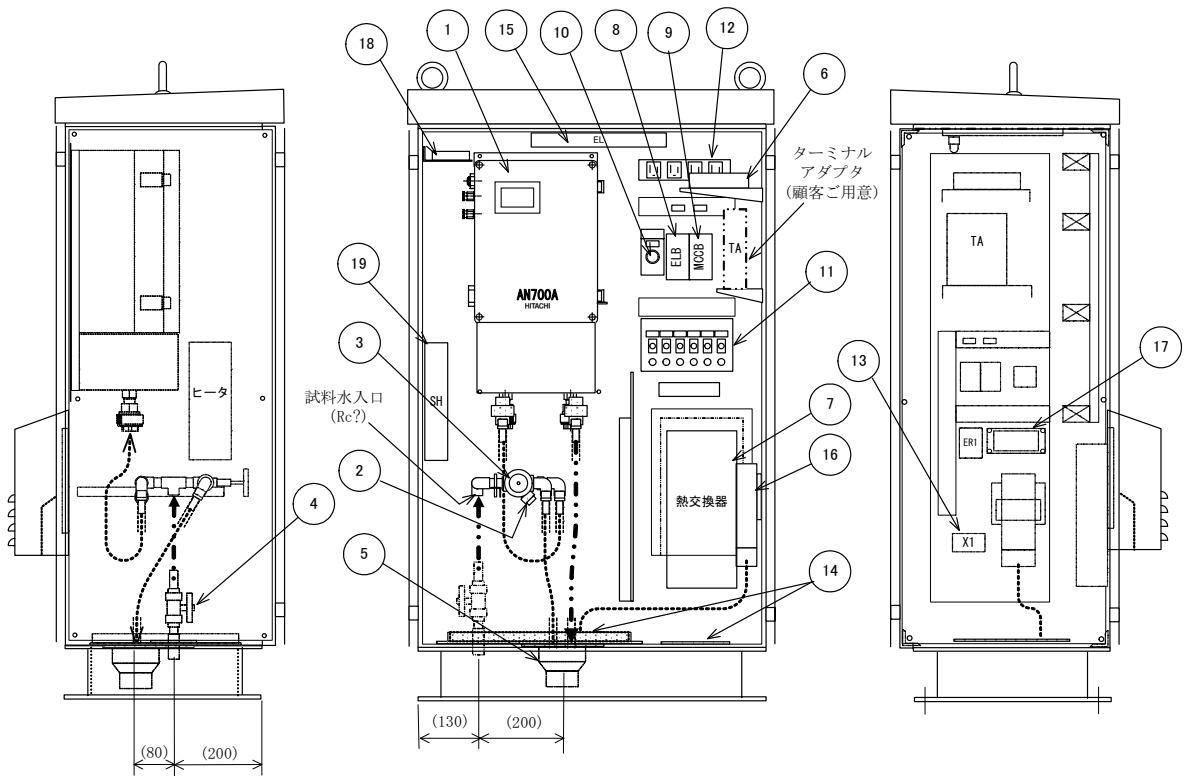
名称銘板仕様

- 材質 : アクリル板
- 寸法 : 250×50×t3
- 文字高さ : 高さ:28mm
- 記入文字 : お打合せによります
- 固定方法 : ビス止め

図 4 水質計用屋外盤 寸法・材質 基本仕様

2-2 水質計用屋外盤 内部機器構成図及び工事施工図

内蔵機器の詳細は表 5 をご参照ください。



端子台配線図 (X1) (35A MAX8mm² M5 ねじ)

	番号	線番
避雷器アース (D種接地 100Ω 以下)	1	ER
筐体アース (D種接地 100Ω 以下)	2	E
電源 AC100V 50/60Hz	3	U
	4	V

注記

- 2点鎖線 (---) 部は、工事施工者側にて配管してください。
- 試料水配管④には、流量調整弁 (工事施工者側ご用意) を設けてください。また、図示のように試料水配管を接続し、試料水入口 Rc1/2 に工事施工者側にて接続してください。
- 排水管は、75A-50A の異径管継手をご使用ください。
- ⑤ の開口部には、配管終了後ふたをして、腐食性ガスが盤内に侵入しないようにパテなどで密閉してください。

回線保安器配線図 (ER1) (M4 ねじ)

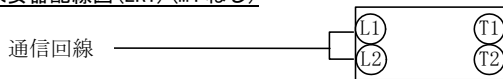


図 5 水質計用屋外盤 内部機器構成図及び工事施工図

表5 水質計用屋外盤 内部機器仕様概要

No.	品名	仕様概要
①	無試薬式配水水質モニタ	AN700A 形
②	Y形ストレーナ	AN700A 形付属品
③	採水用蛇口	
④	試料水配管(13A)、流量調整弁	Rc1/2 取合、工事施工者側ご用意
⑤	排水管	75A-50A 塩ビ、工事施工者側ご用意
⑥	通信機器(例:アナログモデム)	メーカー仕様によります
⑦	熱交換機	AC100V 50/60Hz
⑧	漏電遮断器(ELB)	50AF/20AT・30mA
⑨	配線用遮断機(MCCB)	10A
⑩	電源ランプ	赤(球管)
⑪	電源スイッチ	5A 以上
⑫	テーブルタップ	
⑬	端子台	電源用
⑭	底板(2分割)	塩ビ
⑮	盤内蛍光灯	AC100V 50/60Hz
⑯	除湿機	AC100V 50/60Hz
⑰	電源用避雷器	HR-PW 形
⑱	盤内攪拌用ファン	AC100V 50/60Hz
⑲	ヒータ	AC100V 50/60Hz

注)⑥の通信機器は通信方式により異なる場合があります。(例:パケット通信機器)

3. 水質計用屋外盤電源系統図

図6に水質計用屋外盤の電源系統図を示します。

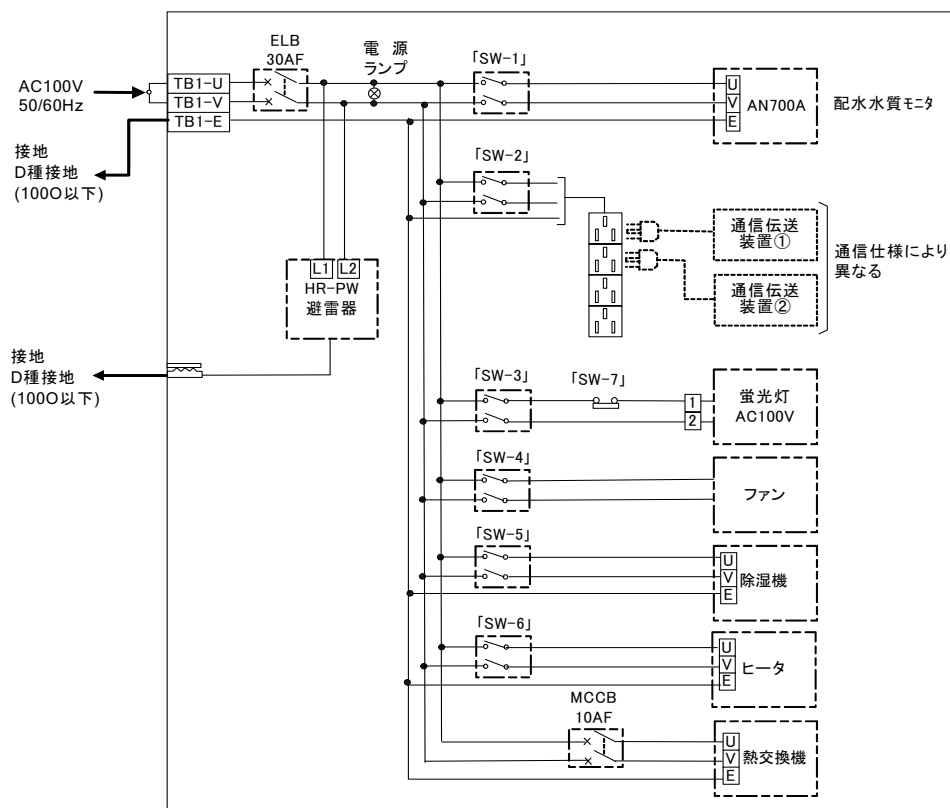


図6 水質計用屋外盤 電源系統図

使用上のご注意

1. DMT700 形水質データモニターをご使用いただく場合は、下記の点にご注意ください。

1)動作環境について

水質計、通信機器、パソコンともに精密機器です。電源電圧、動作温度等の動作環境は仕様によって決められていますので、その範囲内でのご使用を厳守願います。

2)ハードウェアの保証期間

DMT700 形水質データモニター及び水質計用屋外盤を構成する各機器の保証期間は、それぞれの機器により異なります。それぞれの機器について、表 6 の保証期間を過ぎたものについては保証の対象外となります。交換の際は有償の対応となりますので予めご了承ください。

表6 DMT700及び水質計用屋外盤構成機器の保証期間

No.	構成機器	保証期間	内容
1	DMT700 (HF-W2000、ディスプレイ)	1年	1年間は弊社保証、その後は弊社サービス部門と保守契約の締結をご推奨いたします。
2	AN700A、避雷器等	1年	1年間は弊社保証、その後は弊社サービス部門と保守契約の締結をご推奨いたします。
3	アナログモデム	1年	購入品のため、購入メーカーの保証期間(1年間)となります。
4	パケット通信機	1年	購入品のため、購入メーカーの保証期間(1年間)となります。
5	除湿機	1年	購入品のため、購入メーカーの保証期間(1年間)となります。
6	熱交換機	1年	購入品のため、購入メーカーの保証期間(1年間)となります。
7	ヒータ	1年	購入品のため、購入メーカーの保証期間(1年間)となります。

・No.1:HF-W2000 について

HF-W2000 本体の保証はパソコン保守会社が行い、不具合の受付は弊社サービス部門((株)日立ハイテクフィールドディング)が行います。保証を受けるためにはパソコン製造会社へのユーザ登録が必要となりますので、本体に付属のユーザ登録書類に記入の上、登録をおねがいたします。

修理対応時の費用については、パソコン保守会社の定める費用によります。

・No.2:AN700A 形について

AN700A 形本体の保守契約については、弊社サービス部門((株)日立ハイテクフィールドディング)との保守契約をご推奨いたします。

・その他の機器について

No.1 のディスプレイ、No.3～4 の機種については、製品個別のユーザ登録が必要となる場合がありますので、その場合は登録をお願いいたします。

3)DMT700 形への、出荷品以外のソフトのインストール

DMT700 形水質データモニターを安定して動作させるために、出荷時にインストールされているソフト以外のソフトのインストールは行わないでください。インストールした場合の動作は保証できませんので、あらかじめご了承ください。

4)ネットワークへの接続

DMT700 形水質データモニターを社内 LAN 等のネットワークに接続した場合、モニターソフトの動作が不安定になるおそれがありますので、行わないでください。ネットワーク経由でのプリンタ接続も同様ですので、プリンタを接続する場合は、スタンドアロンでお使いいただくようお願い申し上げます。

5)パソコン(HF-W2000)の再起動

DMT700 形水質データモニターは常時起動されていないとデータの欠損、警報の受信等ができないおそれがありますが、パソコンの動作の安定化のために、1 週間に 1 度程度の頻度で、パソコンの再起動をご推奨いたします。

6)子局の増設

子局の増設については、最大 16 局までですが、増設時にはモニターソフトの改造(通信情報の追加、トレンド、帳票名称の追加など)が必要となりますので、別途見積にて対応させていただきます。

コード表

1. DMT700 形水質データモニタ コード表

DMT700 形の基本仕様に基づくコード表を下記に示します。
本仕様書に示す基本仕様以外に機能の追加、変更がある場合は、お打ち合わせが必要となります。
この場合は別途見積とさせていただきます。

コード	1	2	備考
型式	通信方式	上位パソコン	
DMT700			水質データモニタ
	T		公衆回線網対応
	P		パケット通信網対応
		0 (注 1)	HF-W2000 準拠パソコン
		S (注 2)	顧客殿パソコンご用意の場合

(注 1) 内は標準仕様です。標準仕様は指定の必要がありません。

(注 2) 上位パソコンを顧客殿でご用意する場合、動作確認のための弊社でのソフトインストールが必要となります。つきましては、上位パソコンをご購入された時点で弊社へ送付いただきますよう、お願い申し上げます。詳細につきましては、弊社営業担当へご相談ください。

2. 水質計用屋外盤 コード表

水質計用屋外盤の基本仕様に基づくコード表を下記に示します。本仕様書に示す基本仕様以外に機能の追加、変更がある場合は、お打ち合わせが必要となります。この場合は別途見積とさせていただきます。

コード	1	2	備考
型式	基本仕様	通信方式	
ANCB			水質計用屋外盤(注 3)
		0 (注 1)	屋外盤仕様は基本仕様に準拠
		C (注 4)	顧客殿仕様を含む場合
			T 公衆回線網対応
			P パケット通信網対応

(注 1) 内は標準仕様です。標準仕様は指定の必要がありません。

(注 3) 屋内盤をご要望の場合、弊社営業担当にご相談ください。

(注 4) 屋外盤仕様に顧客殿仕様を含む場合は、詳細なお打ち合わせが必要になると同時に、仕様に基づいたお見積を実施いたします。詳細につきましては、弊社営業担当へご相談ください。

コード例

1) 公衆回線対応 DMT700、HF-W2000 準拠パソコン、標準屋外盤付
DMT700-T
ANCB-T

2) パケット通信対応 DMT700、パソコン無し、顧客殿ご指定屋外盤付
DMT700-P-S
ANCB-C-P

- ご使用の前に「取扱説明書」をよくお読みのうえ正しくご使用ください。
- 改良のため外観及び仕様の一部を変更することがあります。