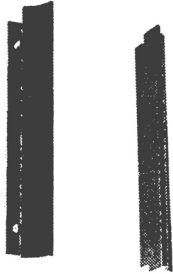


# 化粧アダプタ X-EF100形

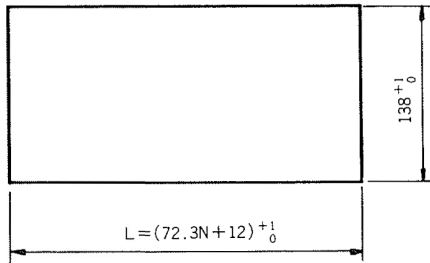
**CS**  
CODE AND SPECIFICATIONS SHEET



化粧アダプタは、パネル計器類を計器盤に取付ける際に生じる計器と計器盤穴との寸法誤差を吸収して、計器類の計器盤への取付けを確実にするために使用するもので、N台密着取付けの場合に両側に設けます。

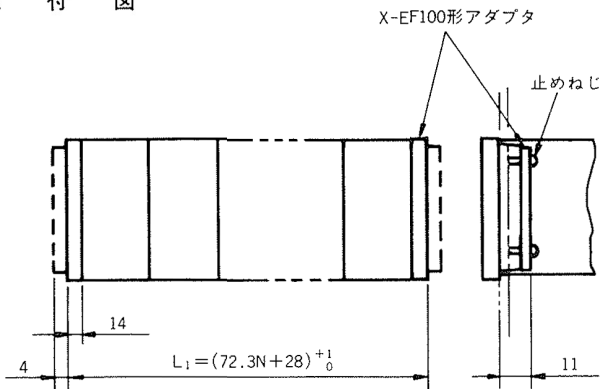
## 標準仕様

- 取 付 可 能 な 計 器 盤 厚 さ 2 ~ 7 mm
- 塗 色 黒色(マンセルN1.0)
- 取 付 け 寸法図参照  
(1つの穴に左右で同一寸法のもが2個必要です。)
- 盤 穴 図

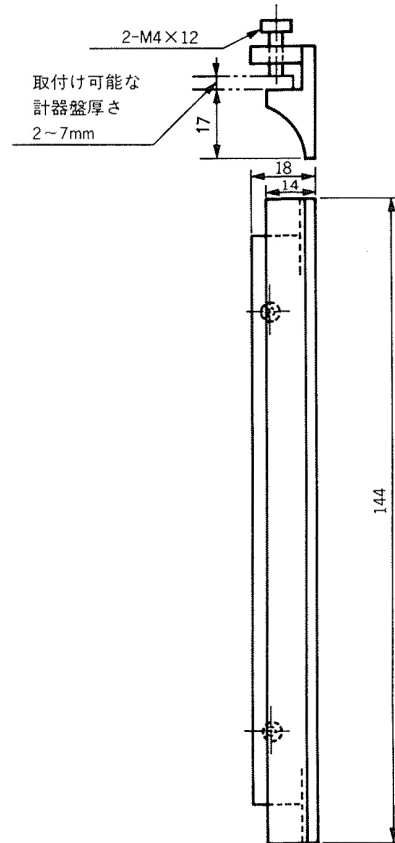


上図はX-EF100形を使用してN台密着取付けする場合の盤穴図です。

## 取 付 図



## 寸 法 図



## コード表

形 式	内 容
X-EF100	化粧アダプタ

- ご使用前に「取扱説明書」をよくお読みのうえ正しくご使用下さい。
- 改良のため外観及び仕様の一部を変更することがあります。

---

**CS・3254 - 515**