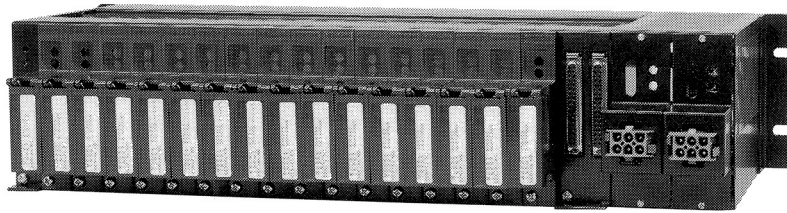


CS

CODE AND SPECIFICATIONS SHEET

インテリジェント形シグナルコンバータユニット ECG343

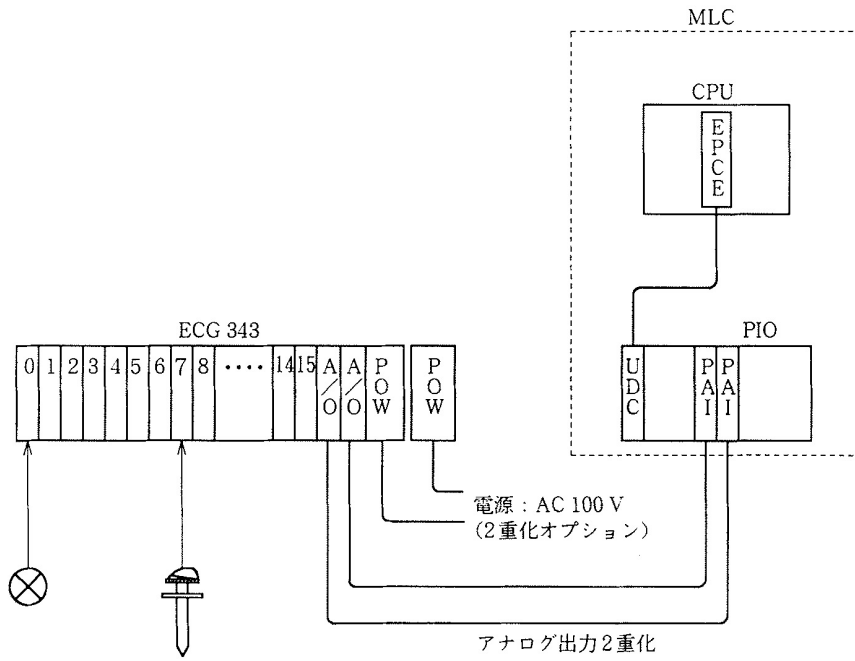


ECG343 形シグナルコンバータユニットは、343 シリーズのシグナルコンバータモジュールを最大 16 台まで実装できるケージです。各シグナルコンバータモジュールに電源を供給するとともにモジュールからの信号を一括コネクタから出力します。さらにオプションとして、高信頼の電源 2 重化タイプを用意しています。

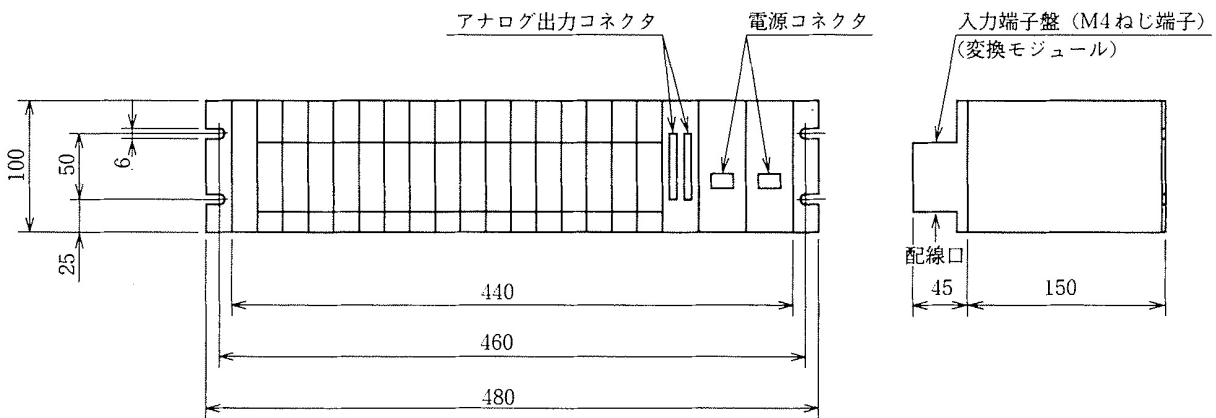
標準仕様

モジュール実装数	16 台
出力	16 チャンネル一括の専用コネクタより出力（チャンネル間出力絶縁あり） 出力 2 重化標準
電源	AC 100 V ± 10 % 50 / 60 Hz
2 重化電源	POW343 形 2 重化電源ユニットと組合わせて使用可能（オプション）
警報接点出力	リレー接点 接点容量 AC 100 V、0.2 A DC 24 V、0.5 A
消費電流	約 50 VA（全スロット実装時）
使用温度範囲	0 ~ 50 °C
使用湿度範囲	5 ~ 80 % RH（結露しないこと）
絶縁抵抗	電源端子と接地端子間 100 M Ω / DC 500 V
耐電圧	電源端子と接地端子間 AC 1500 V、1 分間
取付け	ラック取付け
接続	電源・接地・電源警報専用ケーブル 出力専用ケーブル（ケーブル長 50 m 以内）
塗色	黒色
質量	約 3 kg（モジュール 16 台実装時 約 5.5 kg）

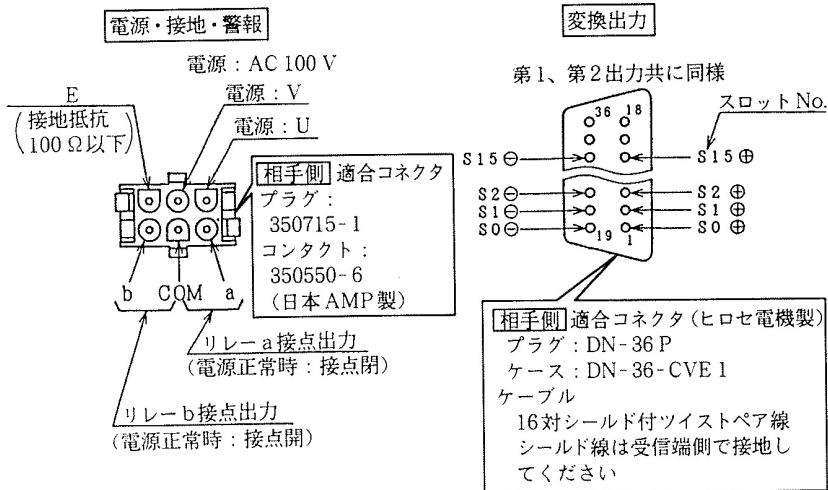
システム構成例



寸法図



外部接続図



コード表

ECG 343 形

形 式	コード		内 容
	1 電源系	2 通 信	
ECG 343			シグナルコンバータユニット
	S		シングル
	D		2重化
		0	通信なし

□内は標準仕様です。標準仕様は指定の必要がありません（ご指定のない項目は標準仕様で製作します）。

コード例：ECG 343-D

EBG 343 形

EBG 343 形は、ECG 343 形シグナルコンバータユニットの空きスロットに取り付けるブラインドパネルです。

形 式	内 容
EBG 343	ブラインドパネル

- ご使用前に「取扱説明書」をよくお読みのうえ正しくご使用下さい。
- 改良のため外観及び仕様の一部を変更することがあります。

CS・3254 - 452