

電波式レベル計 LRR300形



LRR300形電波式レベル計は、マイクロ波を使用したレベル計で、液体のレベルを計測し、DC4～20mAのアナログ信号に変換する計器です。マイクロ波を使用しているため、非接触式で測定対象の付着や固着が無く、密度変化や圧力、温度の影響を受けず、安定したレベル計測が可能です。

仕様

形式 LRR300

アンテナの種類	測定距離(スパン)	用途
4インチコーン	1～10m	自由空間
6インチコーン	1～15m	
8インチコーン	1～20m	
ロッド(ショート、ロング)	1～10m	閉空間

測定不可距離 計測基準位置から0.5m
 測定対象 液面
 測定精度 $\pm 10\text{mm}$ または最大距離(L)の $\pm 0.2\%$ (図1参照)。但し、
 周囲温度: 25°C 、
 測定対象: 金属製平板の時

測定方式 マイクロ波パルスエコー方式
 マイクロ波周波数 5.8GHz
 マイクロ波出力 ●コーンタイプ(自由空間用)
 電界強度 $35\mu\text{V}/\text{m}$ 以下(3m離隔地点) 微弱電波機器確認済のため、設置場所の制限無し。
 ●ロッドタイプ(閉空間用)
 電界強度 $200\mu\text{V}/\text{m}$ 以下

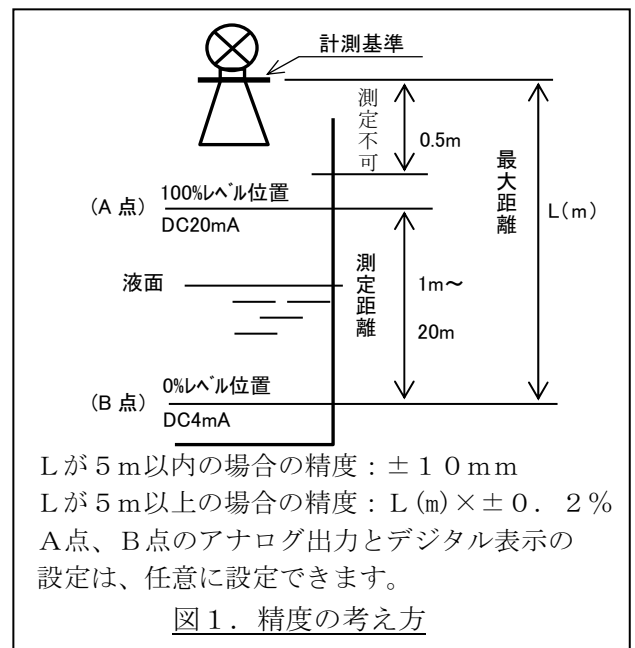
配線 2線式
 配線引込口 M20×P1.5
 適用ケーブル 外径: $\phi 6.5\sim\phi 9\text{mm}$
 出力信号 DC4～20mA
 表示 デジタル表示 5桁LCD
 (バーグラフ表示付)

表示単位 m(レベル)
 電源電圧 DC20～36V(容量:1W以上)
 負荷抵抗 180～810 Ω (電源電圧DC24V時:330 Ω)
 周囲温度 $-10\sim+60^\circ\text{C}$
 構造 IP65
 主要部材質 変換部

ケース、カバー
 :アルミニウム合金

検出部

コーンアンテナ: SUS316L
 コーンアンテナシール部
 : PTFE、ふっ素ゴムOリング
 ロッドアンテナ
 : PTFE、SUS316

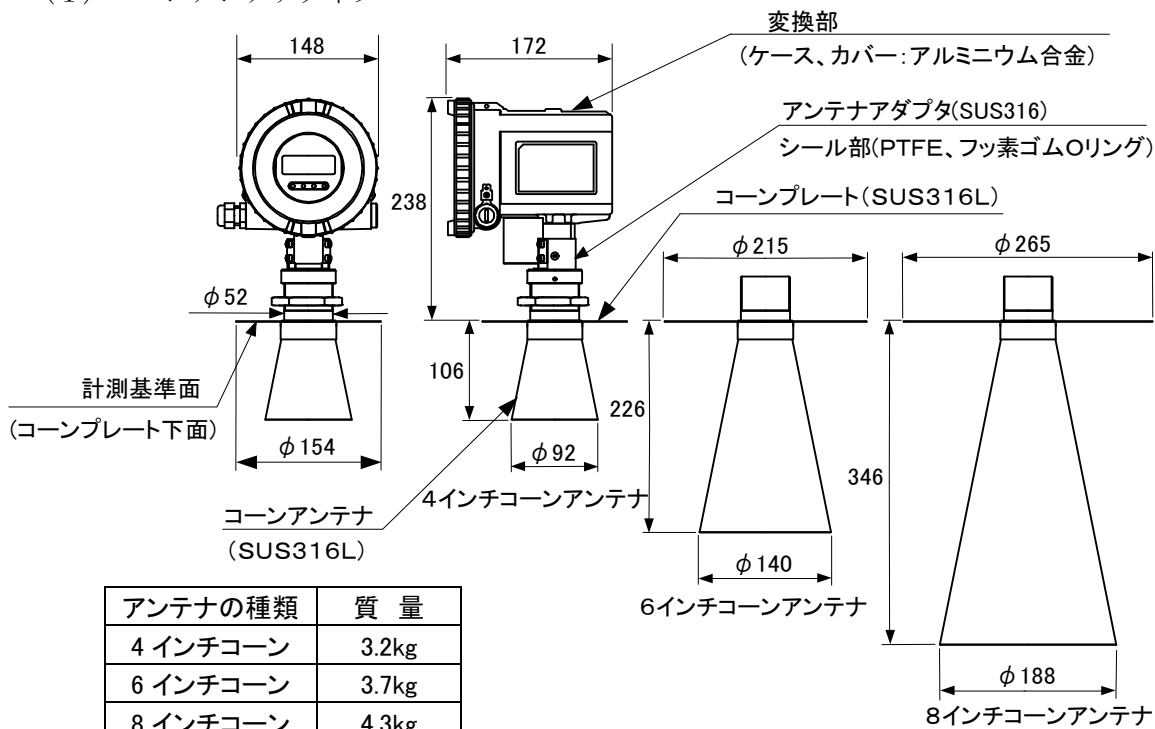


取扱上の注意

- 雷サージなどの侵入が予測される場所、または強電機器やインバータ機器などのノイズ源と思われる機器の近くに設置する場合は、弊社製X-E R T-52W形屋外用避雷器との組合せ使用をお願い致します。
- 起動時には、数十秒の間、測定レベルを検索するため、出力が立ち上がらない事があります。制御系にご使用の場合は、起動後の出力挙動を考慮したシステム構築をお願い致します。
- コーンタイプとロッドタイプの特長と、用途、測定環境を考慮した機種選択をお願い致します。

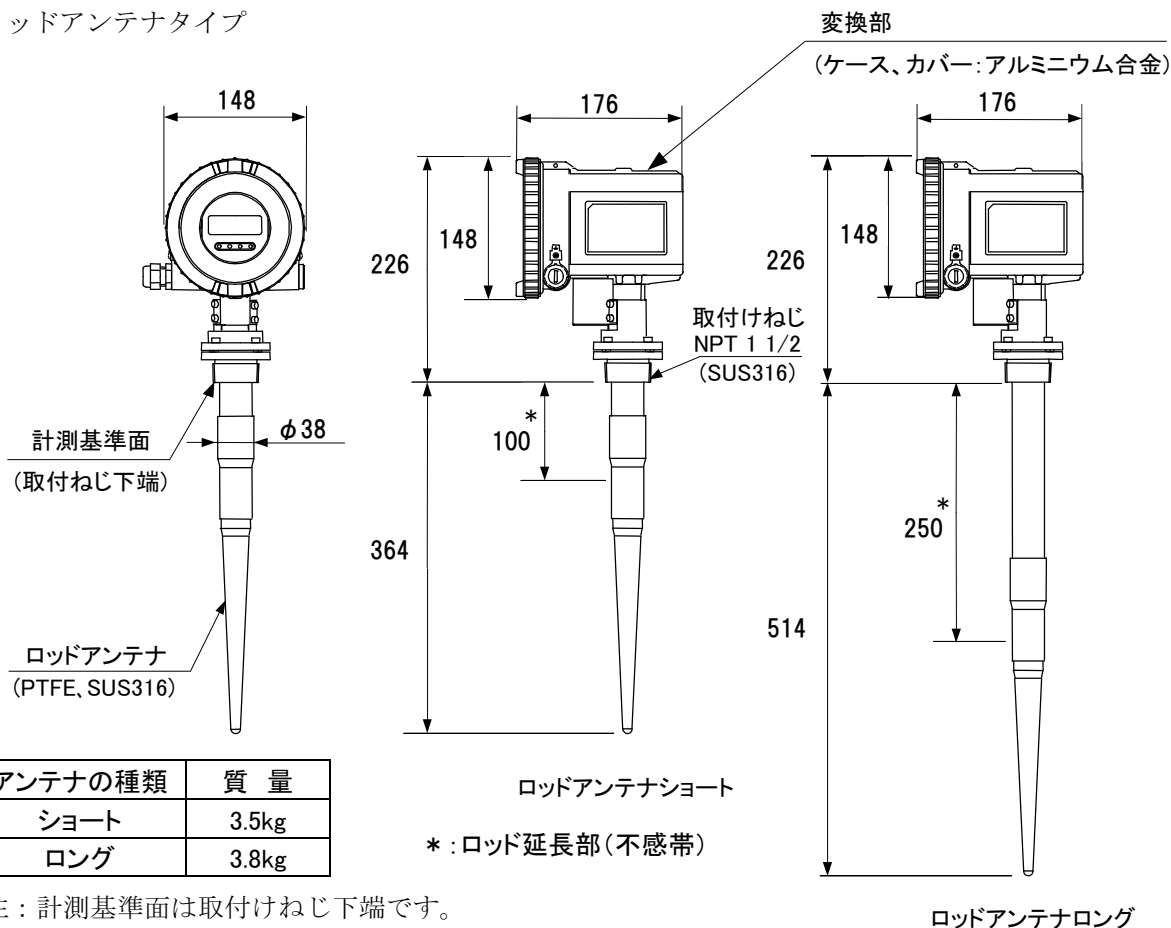
寸法図

(1) コーンアンテナタイプ



注：計測基準面はコーンプレート下面です。

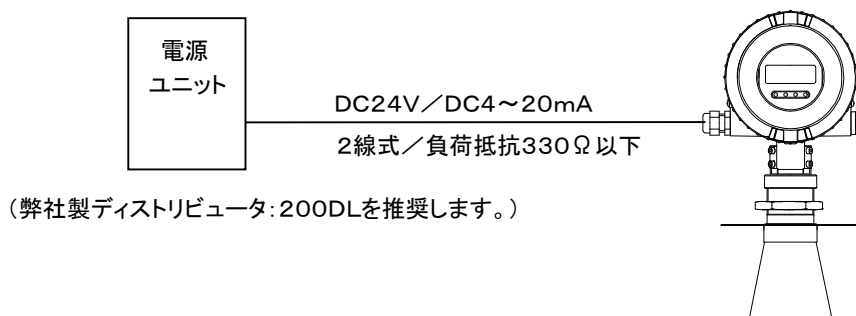
(2) ロッドアンテナタイプ



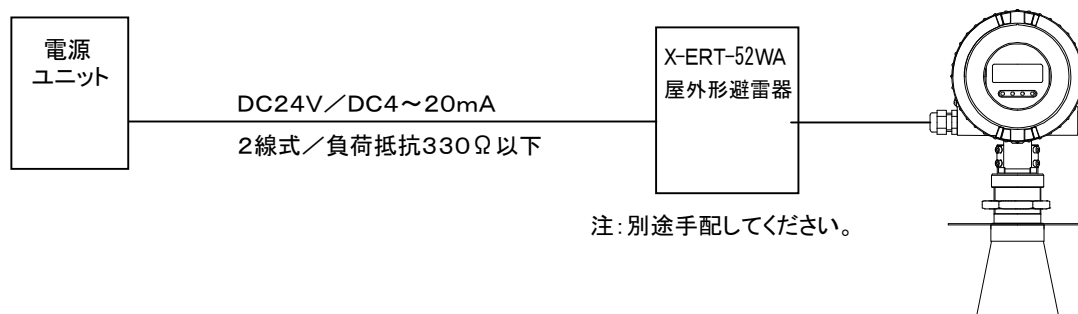
注：計測基準面は取付けねじ下端です。

機器構成図

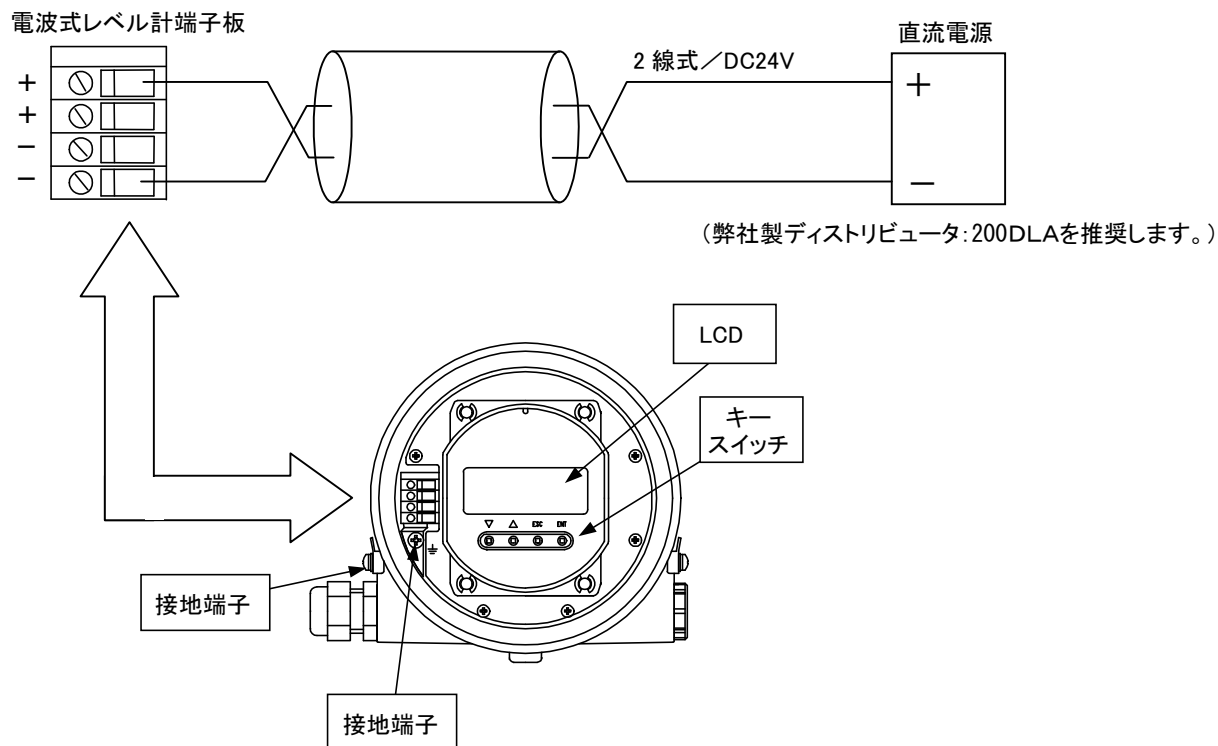
(1) 標準的な構成



(2) 雷サージの侵入や、強電機器やインバータ機器などからのノイズ障害が予想される場合の構成



外部接続部



設置

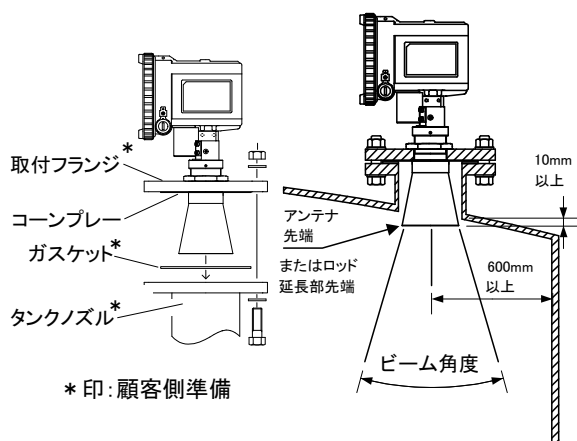


表1. ビーム角度とビーム照射範囲

アンテナの種類	4インチコーン	6インチコーン	8インチコーン	ロッド
ビーム角度	34°	22°	17°	30°
距離(m)	直径(m)			
5	2.9	1.9	1.5	2.7
10	5.8	3.8	3.0	5.4
15		5.7	4.4	
20			5.9	

1. 電波式レベル計をタンクノズル等の取付台に取付ける場合、上図のような構成で、アンテナ及びロッドは測定液面に対し垂直に設置してください。
2. レベル計の中心は、タンク内壁面から600mm以上離れるように設置してください。
3. 電波式レベル計のビーム照射範囲内には、配管や水平面のある障害物が無い場所に設置してください。ビーム照射範囲は、表1を参照願います。
4. タンクノズルの寸法は、アンテナ先端、またはロッド延長部先端が10mm以上露出するような寸法としてください。
5. コーンアンテナの材質はSUS316です。SUS316を腐食させない雰囲気中（水のレベル計測等）であれば、自由空間用のため任意の場所に設置できます。
6. 測定対象の誘電率が低い場合や、測定対象範囲（面積）が狭い場合、電波の乱反射体がある場合などは、測定範囲が狭くても、大きいサイズのコーンアンテナを選択してください。安定した計測ができます。
7. ロッドタイプは閉空間用のため、薬品タンク等の誘電率の低い液体のレベル計測に適用できます。
8. 塩ビ管やコンクリート管に設置する場合、壁面の濡れの有無により測定誤差を生じる場合がありますので、出来る限り金属管に設置するか、配管の中央を避けて設置してください。
9. 直射日光が当たる場所では、日除け等を設けてください。

コード表

形式	アンテナサイズ	内容
LRR300		
	4	4インチコーンアンテナ
	6	6インチコーンアンテナ
	8	8インチコーンアンテナ
	S	ロッドアンテナショートタイプ
	L	ロッドアンテナロングタイプ

コード例:LRR300-8

- 注意：1. X-E-T-52W形屋外用避雷器が必要な場合は、別途、手配してください。
 2. 200DL形ディストリビュータが必要な場合は、別途、手配してください。
 3. 測定スパン（デジタル表示）及びアナログ出力の設定は、現地設置後行なってください。
 4. 弊社に設定作業を依頼する場合は、別途、試運転調整員の派遣手配をしてください。
 5. コーンアンテナタイプは自由空間用、ロッドアンテナタイプは閉空間用です。機種の設定は、設置場所の環境、液面の状態、測定範囲に注意して決定してください。

- ご使用前に「取扱説明書」をよくお読みのうえ正しくご使用下さい。
- 改良のため外観及び仕様の一部を変更することがあります。