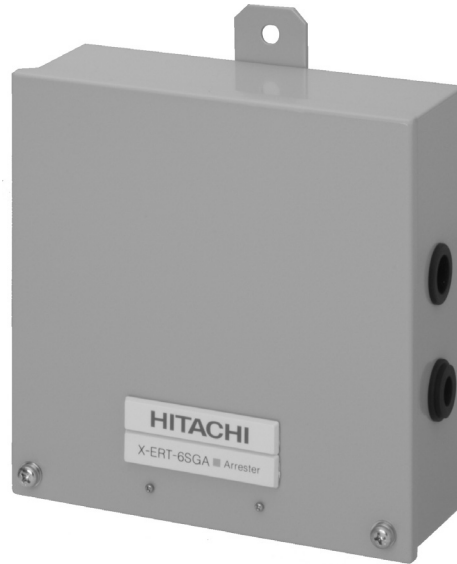
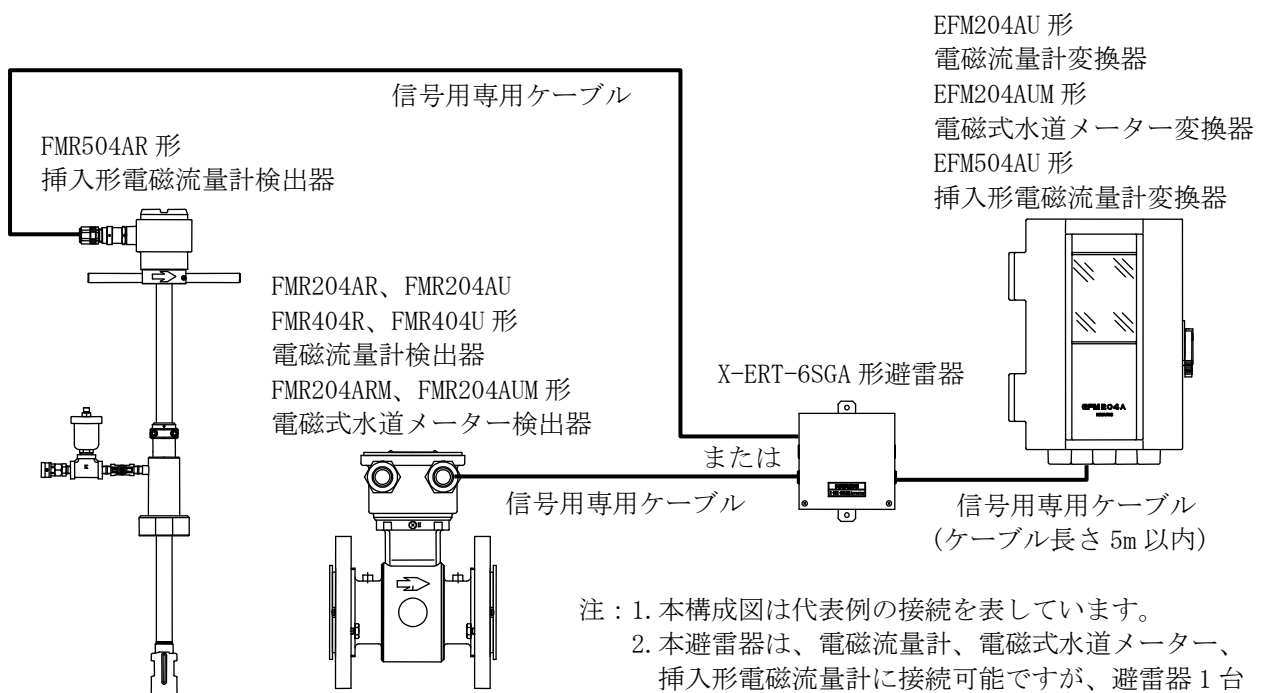


# 電磁流量計用屋内設置用避雷器 X-ERT-6SGA 形



X-ERT-6SGA 形電磁流量計用屋内設置用避雷器は、EFM204AU 形電磁流量計変換器、EFM204AUM 形電磁式水道メーター変換器、EFM504AU 形挿入形電磁流量計変換器の、検出器からの流量信号入力回路に入る、誘導雷などによる高圧サージ電圧を吸収し、変換器を保護するための、屋内設置用専用避雷器です。また、本避雷器は、リレー、電磁弁などの開閉時や、強電機器の起動停止時、計器電源の開閉時や故障時に発生するサージに対しても有効です。特に水道計装で、検出器が屋外に設置される場合には、必ずご使用ください。

## 構成



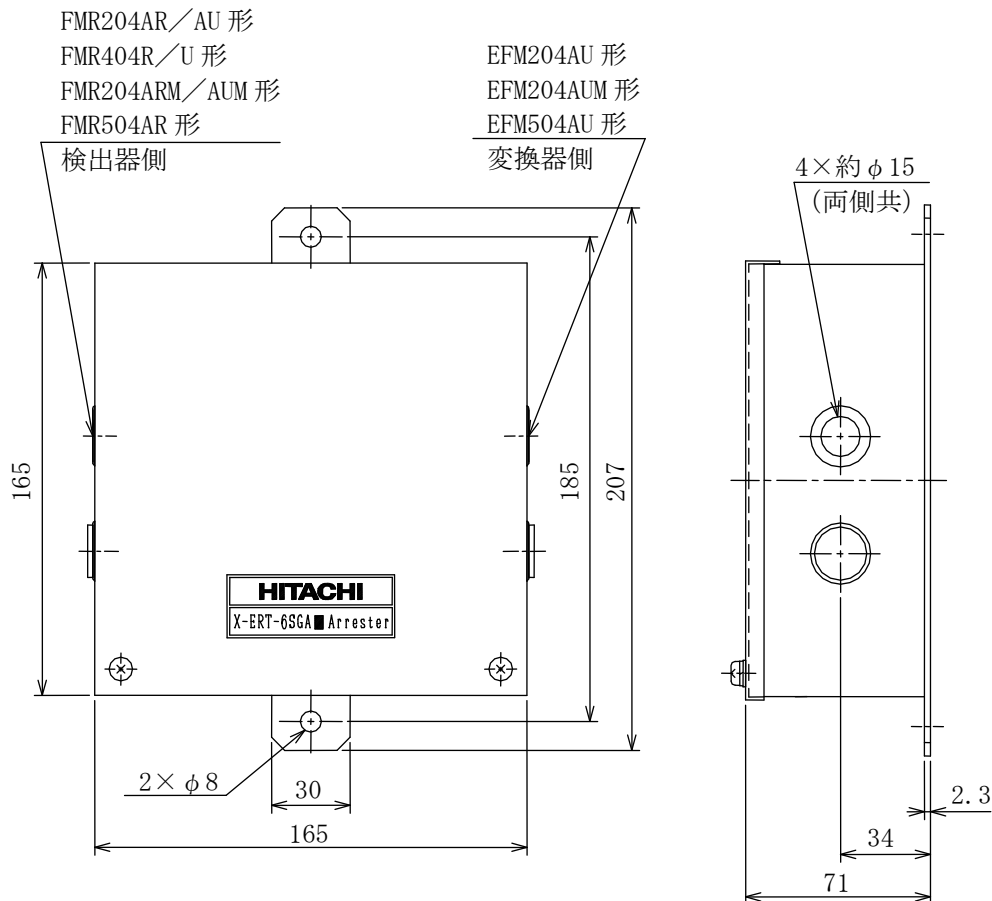
- 注：1. 本構成図は代表例の接続を表しています。  
2. 本避雷器は、電磁流量計、電磁式水道メーター、挿入形電磁流量計に接続可能ですが、避雷器1台に対し接続できる流量計は1台です。  
3. EFM204AU/EFM204AUM/EFM504AU 形変換器以外には使用できません。

# 標準仕様

1. 適用流体導電率 検出器形式
- FMR204AR、FMR404R 形電磁流量計検出器
    - 口径 2.5~250mm . . . . . 1000  $\mu$ S/m 以上
    - 口径 300mm 以上 . . . . . 5000  $\mu$ S/m 以上
  - FMR204AU、FMR404U 形電磁流量計検出器
    - 口径 50~250mm . . . . . 1000  $\mu$ S/m 以上
    - 口径 300mm 以上 . . . . . 5000  $\mu$ S/m 以上
  - FMR204ARM、FMR204AUM 形電磁式水道メーター検出器
    - 口径 50~250mm . . . . . 1000  $\mu$ S/m 以上
    - 口径 300~350mm . . . . . 5000  $\mu$ S/m 以上
  - FMR504AR 形挿入形電磁流量計検出器
    - 口径 100~1000mm . . . . . 1000  $\mu$ S/m 以上
2. 最大制限電圧 (注1) 端子 ①-③、②-③ } 間 . . . 13V  
 端子 (1S)-③、(2S)-③
3. 衝撃試験電圧 15000V (1.2/50  $\mu$ s)
4. 放電電流耐量 500A (8/20  $\mu$ s)
5. 最大使用回路電圧 AC 1 Vrms
6. 接 地 計装用アース (動力アース、インバータ電源アースとの共用不可。  
 接地抵抗: 100  $\Omega$  以下)
7. 周 囲 温 度 -10~50°C
8. 周 囲 湿 度 5~90%RH (結露しないこと)
9. 構 造 屋内設置用
10. 質 量 約 2kg
11. 塗 色 マンセル N7.0

(注1) 入力から4項のサージ電流が避雷素子に流入したときに、出力側の各端子間に表れる電圧を示します。

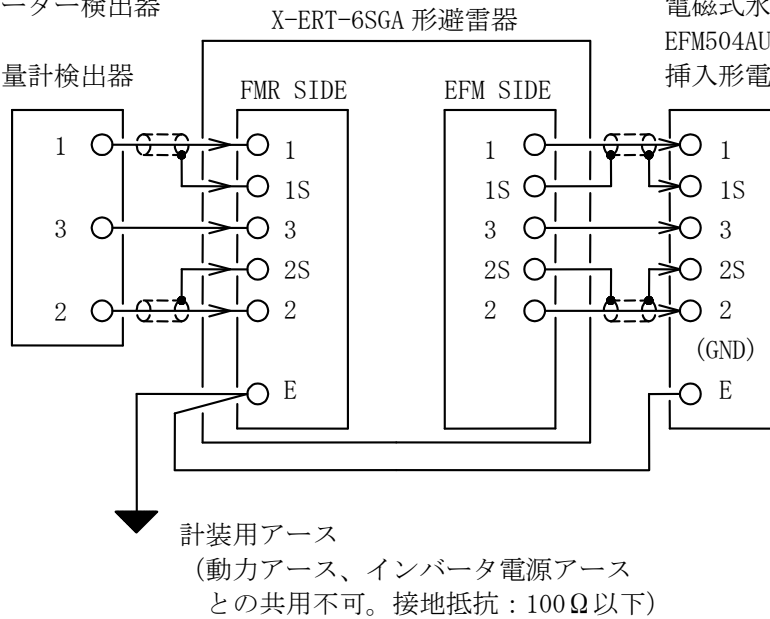
## 寸法図



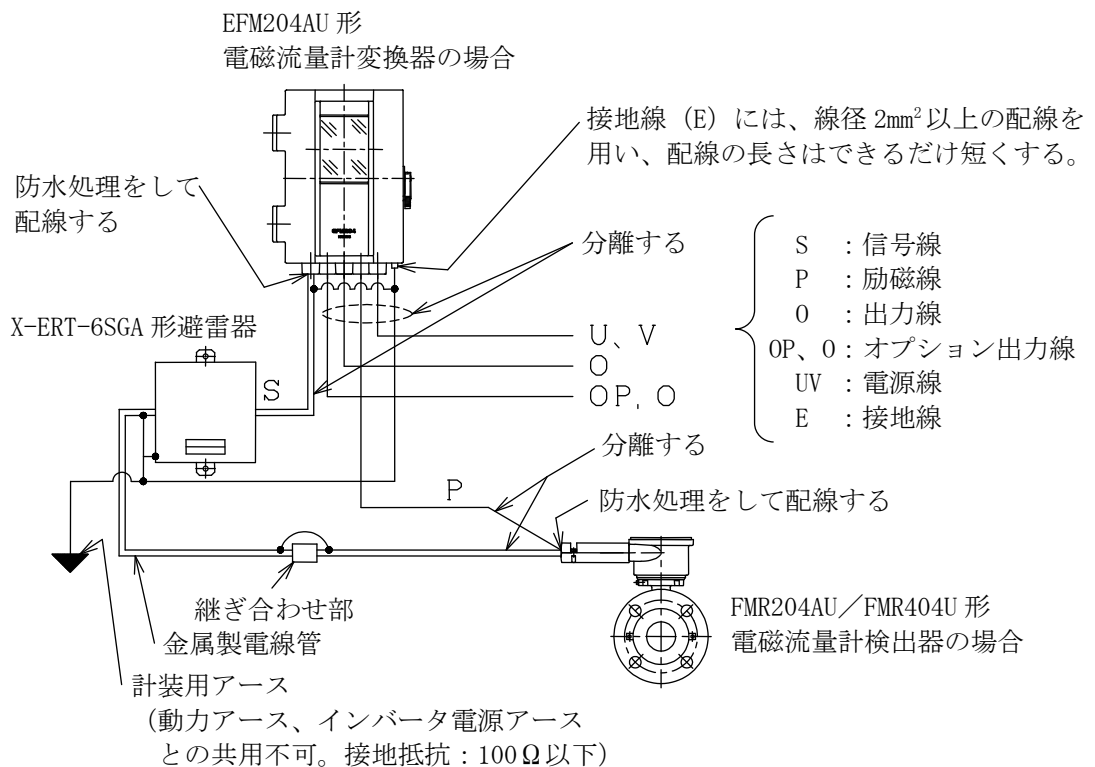
# 外部接続図

FMR204AR/AU形、FMR404R/U形  
 電磁流量計検出器  
 FMR204ARM/AUM形  
 電磁式水道メーター検出器  
 FMR504AR形  
 挿入形電磁流量計検出器

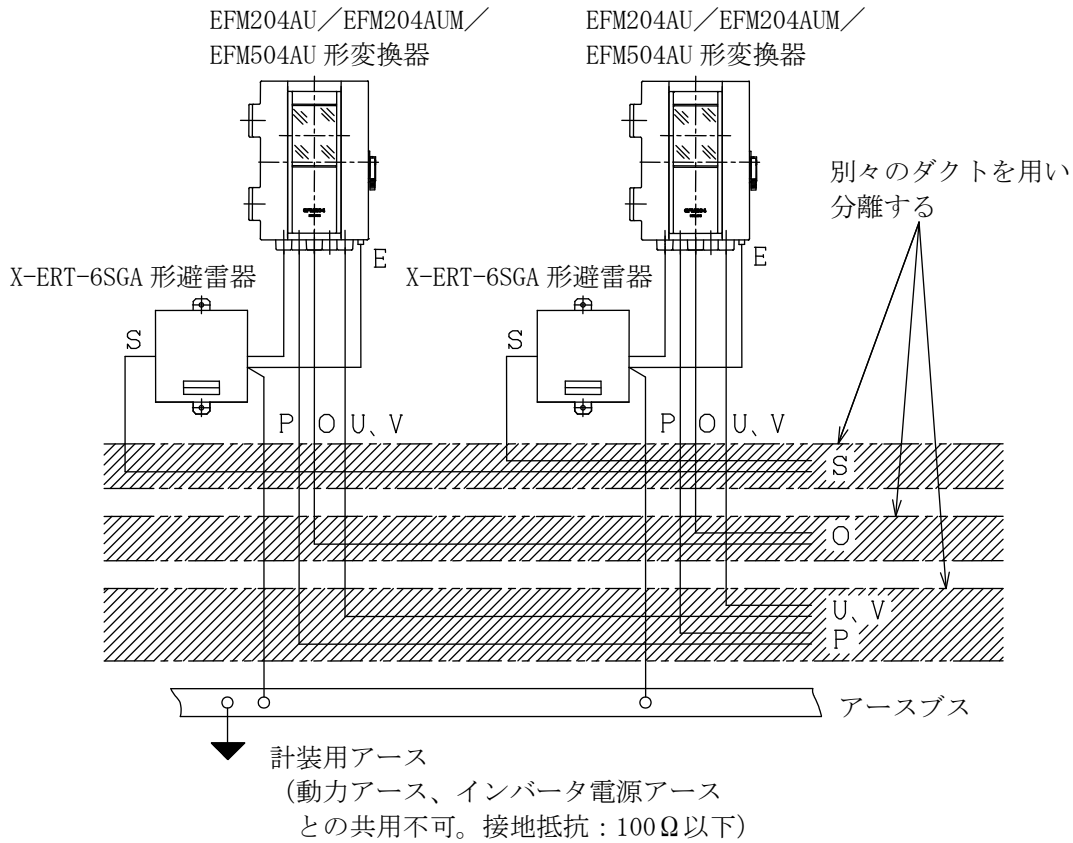
EFM204AU形  
 電磁流量計変換器  
 EFM204AUM形  
 電磁式水道メーター変換器  
 EFM504AU形  
 挿入形電磁流量計変換器



変換器を単体で取り付けの場合



変換器を複数台並べて取り付ける場合



#### 避雷器設置上の注意事項

1. 接地は、変圧器、モータなどの強電機器およびインバータ機器などから離れた場所で、別々としてください。
2. EFM204AU/EFM204AUM/EFM504AU 形変換器と、X-ERT-6SGA 形避雷器間の配線は、5m 以内にしてください。また、信号線 (S) は、必ず磁気シールド可能な金属製電線管に挿入してご使用ください。
3. 接地は、計装用アース(動力アース、インバータ電源アースとの共用不可。接地抵抗：100Ω以下)に接地してください。
4. 金属製電線管の接地は、必ず変換器の接地と同一の接地点にしてください。また、金属製電線管を継ぎ合わせる場合は、継ぎ合わせ箇所の電気的接続を必ず行なってください。
5. 配線工事は特記事項以外に一般の基準として、省令「電気設備に関する技術基準」ならびに「内線規程」(JEAC-8001)に従ってください。

## コード表

形 式	コード	
	付属品ケーブル長さ	内 容
X-ERT-6SGA	L5	ケーブル長さ 5m
	L4	ケーブル長さ 4m
	L3	ケーブル長さ 3m
	L2	ケーブル長さ 2m
	L1	ケーブル長さ 1m

コード例 : X-ERT-6SGA-L1

は標準仕様です。

標準仕様はご指定の必要がありません(ご指定のない項目は、標準仕様で製作します)。

注) 本避雷器は、EFM204AU/EFM204AUM/EFM504AU 形変換器専用です。

- ご使用前に「取扱説明書」をよくお読みのうえ正しくご使用ください。
- 改良のため予告無く外観及び仕様の一部を変更することがあります。